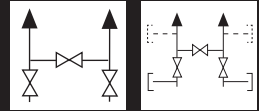


Ventilblöcke / Manifolds

mit Prüfanschlüssen

with test connections



Körpernummer
body number

33

Merkmale / features:

DN max. 5 (8)
PN max. 420 (6000 psi)
T max. 250°C

(T max. 450°C mit außenliegendem
Spindelgewinde)
(T max 450°C with external spindle thread)

Dieser 3-fach Ventilblock wird an ein Differenzdruckmeßgerät (Transmitter) angeschlossen. Die + und - Anschlüsse sind absperierbar. Das mittlere Ventil ist das Nullpunktventil. Der Block kann zusätzlich Prüf- und/oder Ausblasanschlüsse haben.

This 3 valve manifold is designed for remote mounting to a transmitter. It has two block valves (+ and - lines) and an equaliser valve. The manifold could have optional proof- and / or blow out connections.

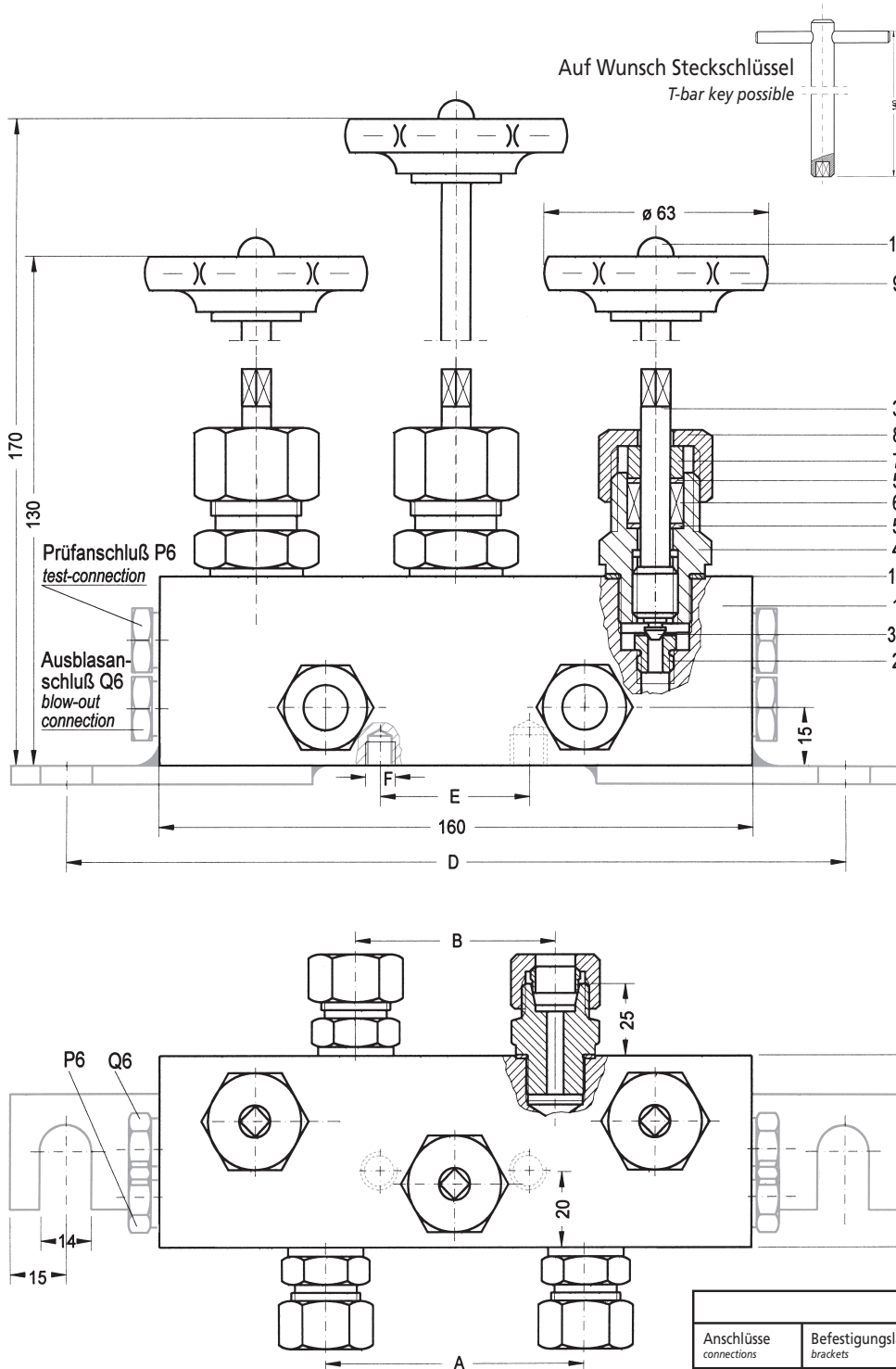
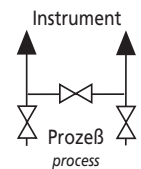


Abbildung / scale 60%

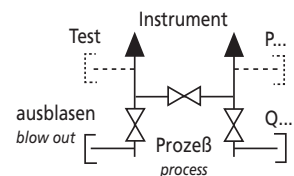
Diese Darstellung zeigt beispielsweise den Ventilblock mit Ein- und Ausgangsanschluß Schneidringverschraubung für 12mm Rohr. Optional sind Laschen, Befestigungsgewinde oder Prüfanschlüsse. (Andere Anschlüsse und Erklärungen s. Seite V25)

This picture shows e.g. the manifold with inlet and outlet cutting ring connections for 12mm tube. Optional there are brackets, fastening f-thread or test-connections. (other connections and explanations s. page V25)

**Standard - Schaltbild
standard - schematic**



**Optionales Schaltbild
optional schematic**



**gestricheltes Schaltbild
auf Wunsch
broken schematic on request**

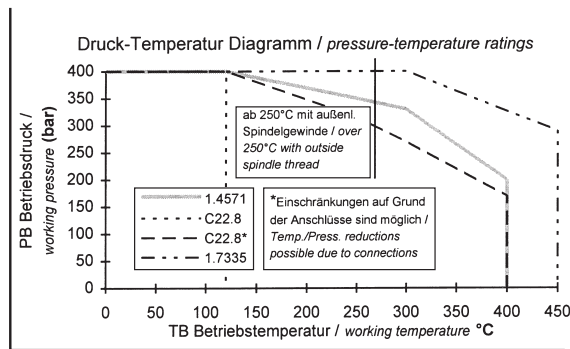
Maße / dimensions

Anschlüsse connections		Befestigungslaschen* brackets	Befestigungsbohrung* fastening female thread	Betätigung operation
A 70	B 54	D 210	E 40	F M8,10 tief
Handrad oder Steckschlüssel* handwheel or T-bar key*				

Abweichende Maße auf Anforderung möglich / other dimensions are possible on request

* optional

- auswechselbarer rostfreier Sitz
interchangeable stainless steel seat
- Rückdichtung der Spindel
back seal of the spindle
- Kopfstückventil
screwed bonnet valve
- außenliegendes Spindelgewinde möglich (Seite A27)
external spindle thread possible (page A27)
- Faltenbalgausführung möglich (Seite A28)
with bellow available (page A28)
- TA-Luft konform möglich
acc. to german TA-Luft possible



Aufgrund der Anschlüsse, können Kürzungen in der Bestell-Nr. notwendig sein.
Based on the connections, reductions of the order no. could be necessary.

Bestellnummer / order number

V	33					
---	----	--	--	--	--	--

Bezeichnung <i>type</i>	Körpernummer <i>body number</i>	Code für Werkstoff <i>material code</i>	Code für Eingang <i>inlet-code</i>	Code für Ausgang <i>outlet-code</i>	Code für Test- Ausblasanschluß <i>test-/ blow out connection code</i>	Sonderzeichencode <i>special characters code</i>
----------------------------	------------------------------------	--	---------------------------------------	--	---	---

Code Werkstoffe / materials:

- 1 Wst. Mat.: 1.0460 Stahl P250GH / carbon steel A105
- 2 Wst. Mat.: 1.4571 Edelstahl X6CrNiMoTi17122 / stainless steel 316Ti
- 3 Wst. Mat.: 1.7335 warmfester Stahl (13CrMo45)
heat resistant steel A182-F 11; F 12

Andere Werkstoffe auf Anfrage s. S.11 / other materials on request s. p.2

Alle Werkstoffe können nach DIN EN 10204 mit einem Zertifikat (3.1) geliefert werden.
All materials can be delivered with certificate DIN EN 10204 - 3.1

Auf Seite V25 Ventilblock-Anschlüsse finden Sie die genauen Maße, Codes und Bezeichnungen der Ein- und Ausgänge.
On page V25 you will find detailed information and the order-code for the in- and outlet.

Code Sonderzeichen / Special characters:

- A** Außenliegendes Spindelgewinde / external spindle thread
- B** Befestigungsinnengewinde / fastening female thread
- F** Faltenbalg / bellow
- G** Griff (anstelle des Handrades)-Knebelform / bar (instead of handwheel)
- H** Handrad aus Stahlblech / handwheel of steel sheet
- L** Befestigungslasche / bracket
- PT** TA-Luft Ausführung / german TA-Luft
- S** Steckschlüssel / T-bar key

Erläuterungen Seite: A26 / explanation page: A26
Weitere Sonderzeichen Seite A26 / more special codes page: A26

Prüf-/Ausblasanschlüsse / test-/ blow-out connections	
Keine Angabe, falls Standardausführung gewünscht wird / no code, if the standard manifold is ordered	
Ausblasanschlüsse (vor den Eingangsabsperungen) <i>blow-out connections (before the inlet valves)</i>	Prüfanschlüsse (nach den Eingangsabsperungen) <i>testconnections (after the inlet valves)</i>
Wie Ein- und Ausgangsanschlüsse; oder: / as in- and outlet; or: Q5 G1/4" mit Verschußschraube / G1/4" with plug Q6 G3/8" mit Verschußschraube / G3/8" with plug Q7 1/2-14 NPT mit Verschußschraube / 1/2-14 NPT with plug Q8 1/4-18 NPT mit Verschußschraube / 1/4-18 NPT with plug	Wie Ein- und Ausgangsanschlüsse; oder: / as in- and outlet; or: P5 G1/4" mit Verschußschraube / G1/4" with plug P6 G3/8" mit Verschußschraube / G3/8" with plug P7 1/2-14 NPT mit Verschußschraube / 1/2-14 NPT with plug P8 1/4-18 NPT mit Verschußschraube / 1/4-18 NPT with plug P1 Eingeschweißter Stutzen mit M20x1,5 Außengewinde mit Verschußkappe DIN 16287 Form C <i>welded stud with M20x1,5 male. cap DIN 16287 form C</i>

Stückliste / parts list:

Teil Nr. <i>part no.</i>	Bezeichnung <i>designation</i>	Werkstoffe / material			Teil Nr. <i>part no.</i>	Bezeichnung <i>designation</i>	Werkstoffe / material		
		1	2	3			1	2	3
1	Körper <i>body</i>	1.0460 A105	1.4571 316Ti	1.7335 A182-F11;F12	6	Packung <i>packing</i>	Graphit ¹⁾ graphite	PTFE ²⁾	Graphit ¹⁾ graphite
2	Sitz eingeschraubt <i>seat interchangeable</i>	1.4104 430F	1.4571 316Ti		7	Stopfbuchse <i>gland</i>	1.0715 1213	1.4571 316Ti	
3	Spindel rollverdichtet <i>spindle roll sealed</i>	1.4104 430F	1.4571 316Ti		8	Überwurfmutter <i>union nut</i>	1.0715 1213	1.4571 316Ti	1.4305 303
3.1	Kegel eingerollt beweglich <i>cone, rolled into, movable</i>	1.4034 SS	1.4571 316Ti		9	Handrad <i>handwheel</i>	Preßstoff ³⁾ <i>moulded plastic</i>		
4	Kopfstückgehäuse <i>screwed bonnet housing</i>	1.0501 1035	1.4571 316Ti	1.7709	10	Mutter <i>nut</i>	Stahl verzinkt galvanized steel	1.4301 SS	
5	Abstreifring <i>scraper ring</i>	Novapress			13	Dichtung <i>seal</i>	Weicheisen mild steel	1.4571 316Ti	Weicheisen mild steel

1) Auf Wunsch: PTFE-Packung; max. 200°C für alle Armaturen oder 2) Öl- und Fettfreiheit: Sauerstoffpackung max. PN 250
On request: ptfе-packing; max 200°C for all fittings or 2) free of oil and grease: oxygen packing max. PN 250
Auch mit TA-Luft Zulassung / also acc. german TA-Luft

3) Auf Wunsch: Stahlblech oder Knebelgriff
On request: steel sheet or tommy bar.

33

Ventilblöcke
Manifolds