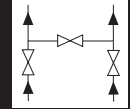


# Ventilblöcke / Manifolds



Körpersnummer  
body number

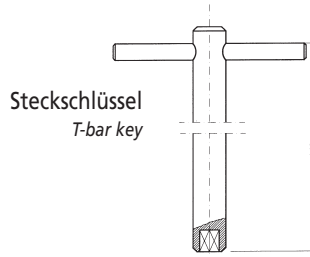
# 30

**Merkmale / features:**  
DN max. 5 (8)  
PN max. 420 (6000 psi)  
T max. 250°C

(T max. 530°C mit außenliegendem  
Spindelgewinde)  
(T max 530°C with external spindle thread)

Dieser 3-fach Ventilblock wird an ein Differenzdruckmeßgerät (Transmitter) angeschlossen. Die + und - Anschlüsse sind absperrbar. Das mittlere Ventil ist das Nullpunktventil.

This 3 valve manifold is designed for remote mounting to a transmitter. It has two block valves (+ and - lines) and an equaliser valve.



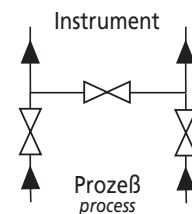
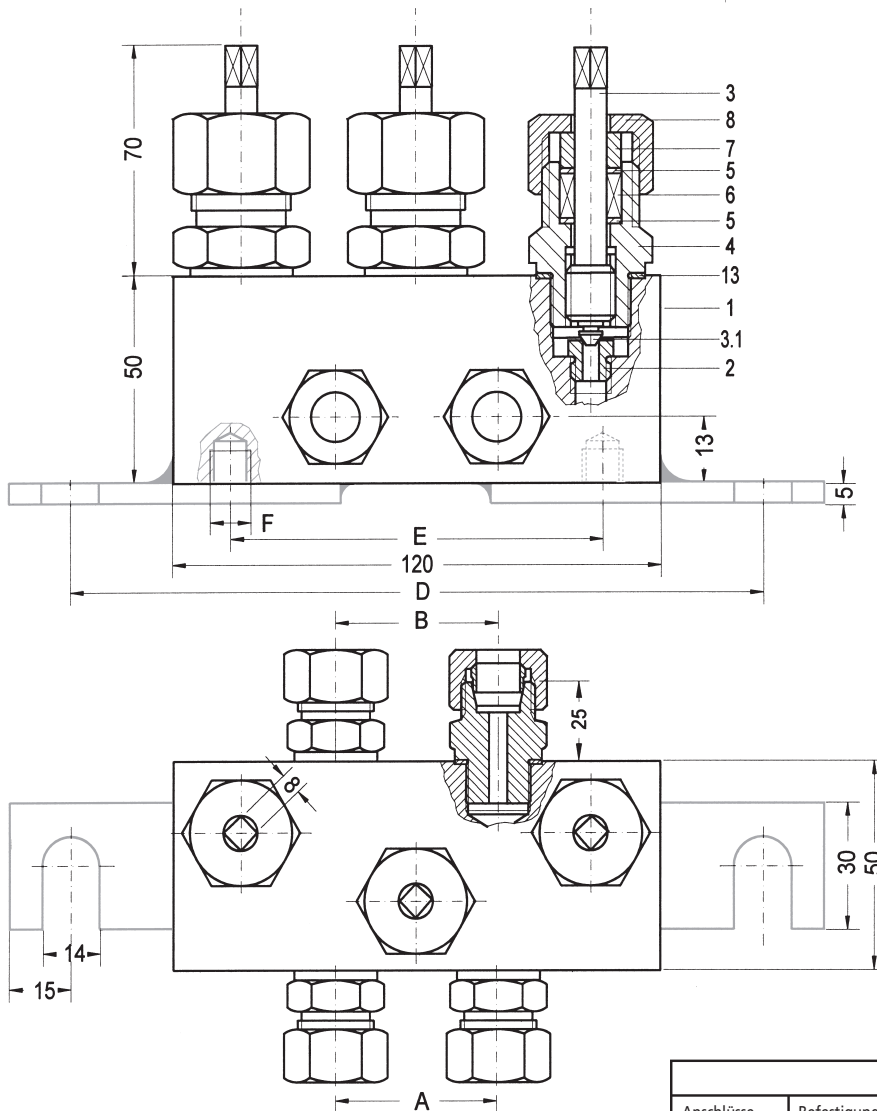
**Abbildung / scale 60%**

Diese Darstellung zeigt beispielsweise den Ventilblock mit Ein- und Ausgangsanschluß Schneidringverschraubung für 12mm Rohr. Optional sind Laschen oder Befestigungsgewinde. (Andere Anschlüsse und Erklärungen s. Seite V25)

This picture shows e.g. the manifold with inlet and outlet cutting ring connections for 12mm tube. Optional there are brackets or fastening f-thread. (other Connections and explanations s. page V25)

**Best. Nr. für dieses Bspl.:**  
Order no. for this example:

**V30?SV12SV12**

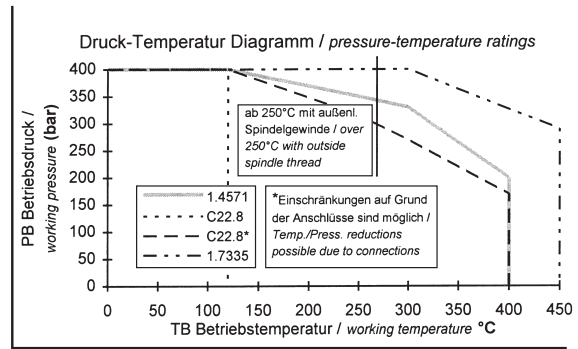


Maße / dimensions					
Anschlüsse connections		Befestigungslaschen* brackets	Befestigungsbohrung* fastening female thread	Betätigung operation	
A	B	D	E	F	Steckschlüssel T-bar key
40	40	170	90	M10,10 tief	

Abweichende Maße auf Anforderung möglich / other dimensions are possible on request

\* optional

- auswechselbarer rostfreier Sitz  
*interchangeable stainless steel seat*
- Rückdichtung der Spindel  
*back seal of the spindle*
- Kopfstückventil  
*screwed bonnet valve*
- außenliegendes Spindelgewinde möglich (Seite A27)  
*external spindle thread possible (page A27)*
- Faltenbalgausführung möglich (Seite A28)  
*with bellow available (page A28)*
- TA-Luft konform möglich  
*acc. to german TA-Luft possible*



**Bestellnummer / order number** (Beispiele siehe Seite V7 / examples see page V7)

Aufgrund der Anschlüsse, können Kürzungen in der Bestell-Nr. notwendig sein.  
Based on the connections, reductions of the order no. could be necessary.

V	30				
Bezeichnung <i>type</i>	Körpernummer <i>body number</i>	Code für Werkstoff <i>material code</i>	Code für Eingang <i>inlet-code</i>	Code für Ausgang <i>outlet-code</i>	Sonderzeichencode <i>special characters code</i>

**V = Ventilblock**  
*manifold*

**Code Werkstoffe / materials:**

- 1 Wst. Mat.: 1.0460 Stahl P250GH / carbon steel A105
- 2 Wst. Mat.: 1.4571 Edelstahl X6CrNiMoTi17122 / stainless steel 316Ti
- 3 Wst. Mat.: 1.7335 warmfester Stahl (13CrMo45)  
*heat resistant steel A182-F 11; F 12*

Andere Werkstoffe auf Anfrage s. S.1/ other materials on request s. p.2  
Alle Werkstoffe können nach DIN EN 10204 mit einem Zertifikat (3.1) geliefert werden.  
*All materials can be delivered with certificate DIN EN 10204 - 3.1*

Auf Seite V25 Ventilblock-Anschlüsse finden Sie die genauen Maße, Codes und Bezeichnungen der Ein- und Ausgänge.  
*On page V25 you will find detailed information and the order-code for the in- and outlet.*

**Code Sonderzeichen / special characters:**

- A** Außenliegendes Spindelgewinde / external spindle thread
- B** Befestigungsinnengewinde / fastening female thread
- F** Faltenbalg / bellow
- L** Befestigungslasche / bracket
- PT** TA-Luft Ausführung / german TA-Luft

Erläuterungen Seite: A26 / explanation page: A26  
Weitere Sonderzeichen Seite A26 / more special codes page: A26

**Stückliste / parts list:**

Teil Nr. <i>part no.</i>	Bezeichnung <i>designation</i>	Werkstoffe / material			Teil Nr. <i>part no.</i>	Bezeichnung <i>designation</i>	Werkstoffe / material		
		1	2	3			1	2	3
1	Körper <i>body</i>	1.0460 A105	1.4571 316Ti	1.7335 A182-F11;F12	5	Abstreifring <i>scraper ring</i>	Novapress		
2	Sitz eingeschraubt <i>seat interchangeable</i>	1.4104 430F	1.4571 316Ti		6	Packung <i>packing</i>	Graphit <sup>1)</sup> graphite		PTFE <sup>2)</sup>
3	Spindel rollverdichtet <i>spindle roll sealed</i>	1.4104 430F	1.4571 316Ti		7	Stopfbuchse <i>gland</i>	1.0715 1213	1.4571 316Ti	
3.1	Kegel eingerollt beweglich <i>cone, rolled into, movable</i>	1.4034 SS	1.4571 316Ti		8	Überwurfmutter <i>union nut</i>	1.0715 1213	1.4571 316Ti	1.4305 303
4	Kopfstückgehäuse <i>screwed bonnet housing</i>	1.0501 1035	1.4571 316Ti	1.7709	13	Dichtung <i>seal</i>	Weicheisen <i>mild steel</i>	1.4571 316Ti	Weicheisen <i>mild steel</i>
<p>1) Auf Wunsch: PTFE-Packung; max. 200°C für alle Armaturen oder 2) Öl- und Fettfreiheit: Sauerstoffpackung max. PN 250 <i>On request: ptfе-packing; max 200°C for all fittings or 2) free of oil and grease: oxygen packing max. PN 250</i></p> <p>Auch mit TA-Luft Zulassung / also acc. german TA-Luft</p>									

30

Ventilblöcke  
Manifolds

V8