

Manometerventile

Gauge valves

Manometerventile sind Absperrventile für ein spezielles Einsatzgebiet. Sie dienen dem unmittelbaren Absperrern von Druckmeßgeräten. Oft haben die Ventile auf der Ausgangsseite eine Entlüftungsschraube zum Entspannen zum Meßgerät hin. Der Anschluß zum Meßgerät ist meist eine Spannmuffe oder eine lose Überwurfmutter. Zum Anschluß Flachdichtungen nach EN837-1 (DIN 16258) verwenden. (siehe Seite Z5)

Bitte beachten Sie auch das Kapitel Absperrventile. Dort finden Sie weitere Anschlußmöglichkeiten und Körper, die natürlich auch durch eine Entlüftungsschraube bzw. Spannmuffe zum Manometerventil werden können.

Gauge valves are shut-off valves for a special use. The direct shut-off of pressure gauges. In most cases there is a vent screw on the outlet side for expansion to the pressure gauge. The connection to the instrument is an adjusting nut or a union nut. For mounting use seals according to EN837-1 (DIN 16258). (see page Z5)

Please draw your attention to the chapter on Shut-off valves. There you will find further connection possibilities and elements, which you can of course, by means of a vent-screw or an adjusting nut serve as a pressure-gauge valve.

Manometerventil / Gauge valve

Körpernummer
body number

0

Merkmale / features:

DN max. 4
PN max. 400
T max. 120°C (DIN-Vorgabe)
(acc. to DIN)

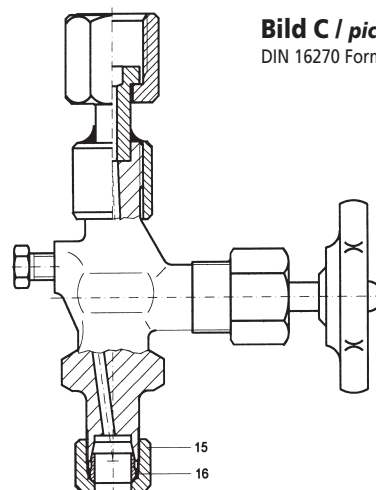
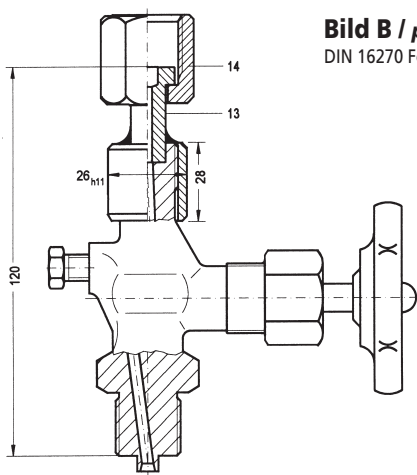
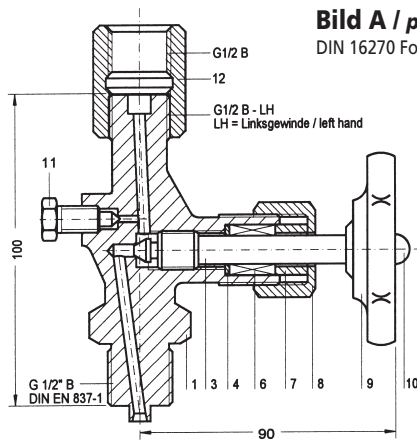
Manometerventile nach DIN 16270 haben eine Entlüftungsschraube aber keinen Prüfanschluss.
Gauge valves according to DIN 16270 specification with vent screw, but without test connection.

Stückliste / parts list:

Teil Nr. part no.	Bezeichnung designation	Werkstoffe / material			Teil Nr. part no.	Bezeichnung designation	Werkstoffe / material		
		1	2	6			1	2	6
1	Körper, geschmiedet body, forged	1.0460 A105	1.4571 316Ti	MS58 brass	10	Mutter nut	Stahl verzinkt steel galvanized	1.4301 SS	MS58 brass
3	Spindel rollverdichtet spindle roll sealed	1.4104 430F	1.4571 316Ti	1.4104 430F	11	Entlüftungsschraube vent screw	1.4104 430F	1.4571 316Ti	1.4104 430F
3.1	Kegel eingerollt beweglich cone, rolled into, movable	1.4034 SS	1.4571 316Ti	1.4034 SS	12 Form A	Spannmuffe adjusting nut	1.0715 1213	1.4305 303	MS58 brass
4	Grundring taper ring	1.0501 1035	1.4571 316Ti	MS58 brass	13 Form B	Nippel (DIN 16284) nut (DIN 16284)	1.0036 A570Gr33,36	1.4571 316Ti	MS58 brass
6	Packung packing	Graphit ¹⁾ graphite	PTFE ²⁾		14	Mutter (DIN 16284) nut (DIN 16284)	1.0715 1213	1.4305 303	MS58 brass
7	Stopfbuchse gland	1.0715 1213	1.4571 316Ti	MS58 brass	15	Mutter (DIN 3870) nut (DIN 3870)	1.0715 1213	1.4571 316Ti	MS58 brass
8	Überwurfmutter union nut	1.0715 1213	1.4571 316Ti	MS58 brass	16	Schneidring (DIN 3861) cutting ring (DIN 3861)	Stahl (DIN3859) steel (DIN 3859)	1.4571 316Ti	MS58 brass
9	Handrad handwheel	Preßstoff / moulded plastic ³⁾							

1) Auf Wunsch: Graphit-Packung oder 2) Öl- und Fettfreiheit: Sauerstoffpackung max. PN 250
On request: graphite-packing or 2) free of oil and grease: oxygen packing max. PN 250
Auch mit TA-Luft Zulassung / also acc. german TA-Luft

3) Auf Wunsch: Stahlblech oder Knebelgriff
On request: steel sheet or tommy bar.



Abbildungen 40% scale 40%

Unsere Manometerventile werden entsprechend den DIN-Vorschriften gefertigt.
Ihre Garantie für normgerechte Ausführung.

Our gauge-valves are manufactured according to DIN regulations.
Your guarantee for workmanship at a high standard.

Bestellnummer / order number



Bezeichnung type Körternummer body number Code für Werkstoff material code Sonderzeichencode special characters code Code für Eingang inlet-code Code für Ausgang outlet-code

M = Manometerabsperventil
gauge valve

Code Werkstoffe / materials:

1 Wst. Mat.: 1.0460 Stahl P250GH / carbon steel A105
2 Wst. Mat.: 1.4571 Edelstahl X6CrNiMoTi17122 / stainless steel 316Ti
6 Wst. Mat.: Messing MS 58 / brass

Alle Werkstoffe können nach DIN EN 10204 mit einem Zertifikat (3.1) geliefert werden.
 All materials can be delivered with certifiact DIN EN 10204 - 3.1

Code Sonderzeichen / special characters:

E Entlüftung / venting
G Griff (anstelle des Handrades)-Knebelform / bar (instead of handwheel)
H Handrad aus Stahlblech / handwheel of steel sheet
K Kontermutter / lock nut
PT TA-Luft Ausführung / german TA-Luft

Erläuterungen Seite: A26 / Explanation of page: A26
 Weitere Sonderzeichen Seite A26 / more special codes page: A26

Aufgrund der Anschlüsse, z.B. Flansche, können Kürzungen in der Bestellnummer notwendig sein.

Based on the connections, e.g. flange, reductions of the order no. could be necessary.

Optionale Anschlußvarianten für das Absperrventil M0
optional connection variations for the shut-off valve M0

• Ein- und/oder Ausgang / in- and or outlet

Manometeranschlüsse gauge connections		G				M M20x1,5
		1/8	1/4	3/8	1/2	
Außengewinde / male threads	GM; MA	•	•	•	•	•
lose Mutter / union nut	LG; LM	•	•	•	•	•
Spannmuffe / adjusting nut	SP		•		•	•

Rohr-Anschlüsse tube connections		Rohr Aussendurchmesser / O.D.					
		6	8	10	12	14	15
Schneid- + Klemmring- verschraubung cutting ring + twin ferrule compression fitting	SV (L)	•	•	•	•		•
	SV (S)	•	•	•	•	•	
	KL	•	•	•	•	•	•
Schweißkegel, -nippel welding ends (tail pipes)	SK	•	•	•	•	•	•
	SN				•	•	

Optionale Anschlußvarianten zu den Ventiltypen
optional connection variations for shut-off valves

- SV** Schneidringverschraubung DIN 2353
cutting ring connection according to DIN 2353
s. Seite A14 / s. page A14
- KL** Klemmringverschraubung
twin ferrule compression fitting
s. Seite A15 / s. page A15
- SK** Schweißkegel, -nippel
welding nipple (tail pipes)
s. Seite A16 / s. page A16
- GM** Zylindrisches G- und M-Gewinde
für Manometer
parallel G- and M-thread for gauges
s. Seite M7 / s. page M7
- MM**
- LG** Lose Mutter mit G- oder M-Gewinde
für Manometer
union nut with G- or M-thread for gauges
s. Seite M8 / s. page M8
- LM**
- SP** G- oder M-Linksgewinde mit
Spannmuffe
G- or M-LH-thread with adjusting nut
s. Seite M7 / s. page M7

Andere Anschlüsse sind möglich. Die entsprechenden Anschlußcodes finden Sie im Kapitel Anschlüsse. Die Anschlußmöglichkeiten des Körpers M0 sind identisch mit denen des Körpers A3

Other in- or outlets are possible. You will find the connection codes in the chapter connections. The connecting possibilities of the casing M0 are identical to those of A3.

Bestellnummern für DIN-Ausführungen / order numbers for DIN gauge valves

Bezeichnung designation	Werkstoffe material	Bezeichnung nach DIN valve number acc. to DIN	Bestellnummer order number	
Bild A / picture a Manometerabsperventil DIN 16270 Form A gauge valve DIN 16270 form A	1.0460 / A105	DIN16270-A-10St	M01EGM12SP12	
	1.4571 / 316Ti	DIN16270-A-20St	M02EGM12SP12	
Bild B / picture b Manometerabsperventil DIN 16270 Form B gauge valve DIN 16270 form B	1.0460 / A105	DIN16270-B-10St	M01EGM12LG12	
	1.4571 / 316Ti	DIN16270-B-20St	M02EGM12LG12	
Bild C / picture c Manometerabsperventil DIN 16270 Form B mit Eingang Schneidringverschraubung SV für 12 od. 14 mm Rohr ISO 8434-1 (DIN 2353) gauge valve DIN 16270 form B with inlet cutting ring SV for 12 or 14 mm tubes ISO 8434-1 (DIN 2353)	SV 12	1.0460 / A105	DIN16270-B-10St-AS12	M01ESV12LG12
		1.4571 / 316Ti	DIN16270-B-20St-AS12	M02ESV12LG12
	SV 14	1.0460 / A105	DIN16270-B-10St-AS14	M01ESV14LG12
		1.4571 / 316Ti	DIN16270-B-20St-AS14	M02ESV14LG12
ähnlich Bild C / similar picture c Manometerabsperventil DIN 16270 Form B mit Eingang Schweißkugelbuchse ISO 8434-1 (DIN 2353) gauge valve DIN 16270 form B with inlet welding nipple ISO 8434-1 (DIN 2353)	SK 12	1.0460 / A105	DIN16270-B-10St-AS12	M01ESK12LG12
		1.4571 / 316Ti	DIN16270-B-20St-AS12	M02ESK12LG12
	SK 14	1.0460 / A105	DIN16270-B-10St-AS14	M01ESK14LG12
		1.4571 / 316Ti	DIN16270-B-20St-AS14	M02ESK14LG12

0
Manometerventil
Gauge valve

Manometerventil / Gauge valve

Körpernummer
body number

1

Merkmale / features:

DN max. 4
PN max. 400
T max. 120°C (DIN-Vorgabe)
(acc. to DIN)

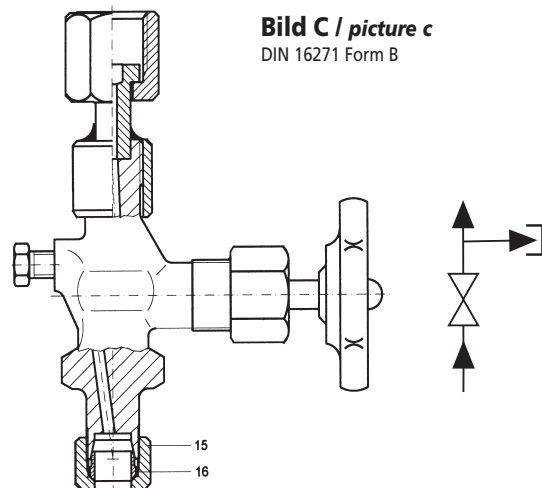
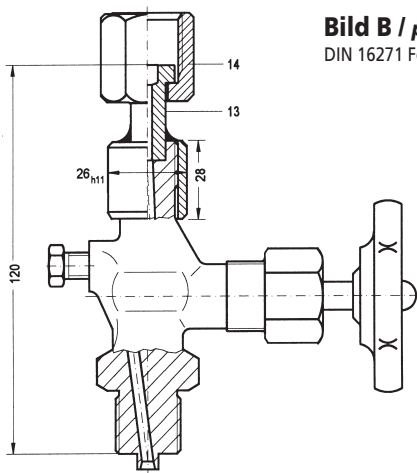
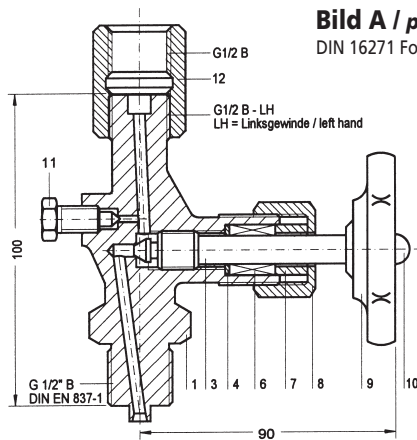
Manometerventile nach DIN 16271 haben eine Entlüftungsschraube und einen Prüfanschluß.
Gauge valves according to DIN 16271 specification with vent screw and with test connection.

Stückliste / parts list:

Teil Nr. part no.	Bezeichnung designation	Werkstoffe / material			Teil Nr. part no.	Bezeichnung designation	Werkstoffe / material		
		1	2	6			1	2	6
1	Körper, geschmiedet body, forged	1.0460 A105	1.4571 316Ti	MS58 brass	10	Mutter nut	Stahl verzinkt steel galvanized	1.4301 SS	MS58 brass
3	Spindel rollverdichtet spindle roll sealed	1.4104 430F	1.4571 316Ti	1.4104 430F	11	Entlüftungsschraube vent screw	1.4104 430F	1.4571 316Ti	1.4104 430F
3.1	Kegel eingerollt beweglich cone, rolled into, movable	1.4034 SS	1.4571 316Ti	1.4034 SS	12 Form A	Spannmuffe adjusting nut	1.0715 1213	1.4305 303	MS58 brass
4	Grundring taper ring	1.0501 1035	1.4571 316Ti	MS58 brass	13 Form B	Nippel (DIN 16284) nut (DIN 16284)	1.0036 A570Gr33,36	1.4571 316Ti	MS58 brass
6	Packung packing	Graphit ¹⁾ graphite	PTFE ²⁾		14	Mutter (DIN 16284) nut (DIN 16284)	1.0715 1213	1.4305 303	MS58 brass
7	Stopfbuchse gland	1.0715 1213	1.4571 316Ti	MS58 brass	15	Mutter (DIN 3870) nut (DIN 3870)	1.0715 1213	1.4571 316Ti	MS58 brass
8	Überwurfmutter union nut	1.0715 1213	1.4571 316Ti	MS58 brass	16	Schneidring (DIN 3861) cutting ring (DIN 3861)	Stahl (DIN3859) steel (DIN 3859)	1.4571 316Ti	MS58 brass
9	Handrad handwheel	Preßstoff / moulded plastic ³⁾			17	Verschlußkappe (DIN 16287) cap for test connection (DIN 3870)	1.0715 1213	1.4571 316Ti	MS58 brass

1) Auf Wunsch: Graphit-Packung oder 2) Öl- und Fettfreiheit: Sauerstoffpackung max. PN 250
On request: graphite-packing or 2) free of oil and grease: oxygen packing max. PN 250
Auch mit TA-Luft Zulassung / also acc. german TA-Luft

3) Auf Wunsch: Stahlblech oder Knebelgriff
On request: steel sheet or tommy bar.



Abbildungen 40% scale 40%

Unsere Manometerventile nach DIN 16270 und 16271 können Sie auch mit rostfreien eingeschraubten Sitzen erhalten - Typ A7 und A6 (nicht im Katalog).

Our gauge-valves which comply to DIN 16270 and 16271 spec. can also be obtained with stainless steel interchangeable seats - type A7 and A6 (not in the catalogue).

Bestellnummer / order number



Bezeichnung type Körpermiter number body number Code für Werkstoff material code Sonderzeichencode special characters code Code für Eingang inlet-code Code für Ausgang outlet-code Code für Prüfanschluß → s.S. M9 connection code → page M9

M = Manometerabsperrentil
gauge valve

Code Werkstoffe / materials:

1 Wst. Mat.: 1.0460 Stahl P250GH / carbon steel A105
2 Wst. Mat.: 1.4571 Edelstahl X6CrNiMoTi17122 / stainless steel 316Ti
6 Wst. Mat.: Messing MS 58 / brass

Alle Werkstoffe können nach DIN EN 10204 mit einem Zertifikat (3.1) geliefert werden.
 All materials can be delivered with certifiat DIN EN 10204 - 3.1

Code Sonderzeichen / special characters:

E Entlüftung / venting
G Griff (anstelle des Handrades)-Knebelform / bar (instead of handwheel)
H Handrad aus Stahlblech / handwheel of steel sheet
K Kontermutter / lock nut
PT TA-Luft Ausführung / german TA-Luft

Erläuterungen Seite: A26 / Explanation of page: A26
 Weitere Sonderzeichen Seite A26 / more special codes page: A26

Aufgrund der Anschlüsse, z.B. Flansche, können Kürzungen in der Bestellnummer notwendig sein.
 Based on the connections, e.g. flange, reductions of the order no. could be necessary.

Optionale Anschlußvarianten für das Absperrventil M1
 optional connection variations for the shut-off valve M1

• Ein- und/oder Ausgang / in- and or outlet

Manometeranschlüsse gauge connections		G				M M20x1,5
		1/8	1/4	3/8	1/2	
Außengewinde / male threads	GM; MA	•	•	•	•	•
lose Mutter / union nut	LG; LM	•	•	•	•	•
Spannmuffe / adjusting nut	SP		•		•	•

Rohr-Anschlüsse tube connections		Rohr Aussendurchmesser / O.D.					
		6	8	10	12	14	15
Schneid- + Klemmring- verschraubung cutting ring + twin ferrule compression fitting	SV (L)	•	•	•	•		•
	SV (S)	•	•	•	•	•	
	KL	•	•	•	•	•	•
Schweißkegel, -nippel welding ends (tail pipes)	SK	•	•	•	•	•	•
	SN				•	•	

Optionale Anschlußvarianten zu den Ventiltypen
 optional connection variations for shut-off valves

- SV** Schneidringverschraubung DIN 2353
cutting ring connection according to DIN 2353
s. Seite A14 / s. page A14
- KL** Klemmringverschraubung
twin ferrule compression fitting
s. Seite A15 / s. page A15
- SK** Schweißkegel, -nippel
welding nipple (tail pipes)
s. Seite A16 / s. page A16
- GM** Zylindrisches G- und M-Gewinde
für Manometer
parallel G- and M-thread for gauges
s. Seite M7 / s. page M7
- MM**
- LG** Lose Mutter mit G- oder M-Gewinde
für Manometer
union nut with G- or M-thread for gauges
s. Seite M8 / s. page M8
- LM**
- SP** G- oder M-Linksgewinde mit
Spannmuffe
G- or M-LH-thread with adjusting nut
s. Seite M7 / s. page M7

Andere Anschlüsse sind möglich. Die entsprechenden Anschlußcodes finden Sie im Kapitel Anschlüsse. Die Anschlußmöglichkeiten des Körpers M0 sind identisch mit denen des Körpers A3.
 Other in- or outlets are possible. You will find the connection codes in the chapter connections. The connecting possibilities of the casing M0 are identical to those of A3.

Bestellnummern für DIN-Ausführungen / order numbers for DIN gauge valves

Bezeichnung designation	Werkstoffe material	Bezeichnung nach DIN valve number acc. to DIN	Bestellnummer order number	
Bild A / picture a Manometerabsperrentil DIN 16271 Form A gauge valve DIN 16271 form A	1.0460 / A105	DIN16271-A-10St	M11EGM12SP12P1	
	1.4571 / 316Ti	DIN16271-A-20St	M12EGM12SP12P1	
Bild B / picture b Manometerabsperrentil DIN 16271 Form B gauge valve DIN 16271 form B	1.0460 / A105	DIN16271-B-10St	M11EGM12LG12P1	
	1.4571 / 316Ti	DIN16271-B-20St	M12EGM12LG12P1	
Bild C / picture c Manometerabsperrentil DIN 16271 Form B mit Eingang Schneidringverschraubung SV für 12 od. 14 mm Rohr ISO 8434-1 (DIN 2353) gauge valve DIN 16271 form B with inlet cutting ring SV for 12 or 14 mm tubes ISO 8434-1 (DIN 2353)	SV 12	1.0460 / A105	DIN16271-B-10St-AS12	M11ESV12LG12P1
		1.4571 / 316Ti	DIN16271-B-20St-AS12	M12ESV12LG12P1
	SV 14	1.0460 / A105	DIN16271-B-10St-AS14	M11ESV14LG12P1
		1.4571 / 316Ti	DIN16271-B-20St-AS14	M12ESV14LG12P1
ähnlich Bild C / similar picture c Manometerabsperrentil DIN 16271 Form B mit Eingang Schweißkegelbuchse ISO 8434-1 (DIN 2353) gauge valve DIN 16271 form B with inlet welding nipple ISO 8434-1 (DIN 2353)	SK 12	1.0460 / A105	DIN16271-B-10St-AS12	M11ESK12LG12P1
		1.4571 / 316Ti	DIN16271-B-20St-AS12	M12ESK12LG12P1
	SK 14	1.0460 / A105	DIN16271-B-10St-AS14	M11ESK14LG12P1
		1.4571 / 316Ti	DIN16271-B-20St-AS14	M12ESK14LG12P1

Manometerventil
Gauge valve

M4

Manometerventil / Gauge valve

Körpernummer
body number

2

Merkmale / features:

DN max. 4
PN max. 400
T max. 120°C (DIN-Vorgabe)
(acc. to DIN)

Manometerventile nach DIN 16272 haben einen separat
absperrbaren Prüfanschluß und keine Entlüftungsschraube.
Gauge valves according to DIN 16272 specifications have a separate test
connection no vent screw.

Stückliste / parts list:

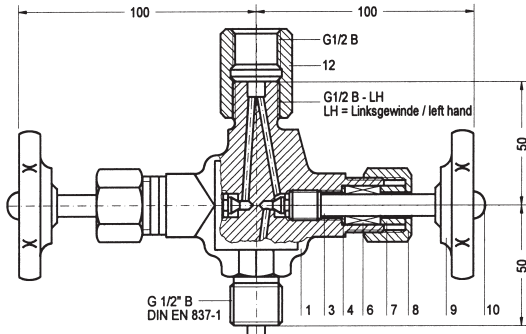
Teil Nr. part no.	Bezeichnung designation	Werkstoffe / material			Teil Nr. part no.	Bezeichnung designation	Werkstoffe / material		
		1	2	3			1	2	3
1	Körper, geschmiedet body, forged	1.0460 1020	1.4571 316Ti	MS58 brass	10	Mutter nut	Stahl verzinkt steel galvanized	1.4301 SS	MS58 brass
3	Spindel rollverdichtet spindle roll sealed	1.4104 430F	1.4571 316Ti	1.4104 430F	12 Form A	Spannmuffe adjusting nut	1.0715 1213	1.4305 303	MS58 brass
3.1	Kegel eingerollt beweglich cone, rolled into, movable	1.4034 SS	1.4571 316Ti	1.4034 SS	13 Form B	Nippel (DIN 16284) nut (DIN 16284)	1.0036 A570Gr33,36	1.4571 316Ti	MS58 brass
4	Grundring taper ring	1.0501 1035	1.4571 316Ti	MS58 brass	14	Mutter (DIN 16284) nut (DIN 16284)	1.0715 1213	1.4305 303	MS58 brass
6	Packung packing	Graphit ¹⁾ graphite	PTFE ²⁾		15	Mutter (DIN 3870) nut (DIN 3870)	1.0715 1213	1.4571 316Ti	MS58 brass
7	Stopfbuchse gland	1.0715 1213	1.4571 316Ti	MS58 brass	16	Schneidring (DIN 3861) cutting ring (DIN 3861)	Stahl (DIN3859) steel (DIN 3859)	1.4571 316Ti	MS58 brass
8	Überwurfmutter union nut	1.0715 1213	1.4571 316Ti	MS58 brass	17	Verschlusskappe (DIN 16287) cap for test connection (DIN 3870)	1.0715 1213	1.4571 316Ti	MS58 brass
9	Handrad handwheel	Preßstoff / moulded plastic ³⁾							

1) Auf Wunsch: Graphit-Packung oder 2) Öl- und Fettfreiheit: Sauerstoffpackung max. PN 250
On request: graphite-packing or 2) free of oil and grease: oxygen packing max. PN 250
Auch mit TA-Luft Zulassung / also acc. german TA-Luft

3) Auf Wunsch: Stahlblech oder Knebelgriff
On request: steel sheet or tommy bar.

Bild A / picture a

DIN 16272 Form A



Abbildungen 35% scale 35%

Unsere DIN-Manometer-
ventile sind am Lager.

Our DIN-gauge-valves
are on stock.

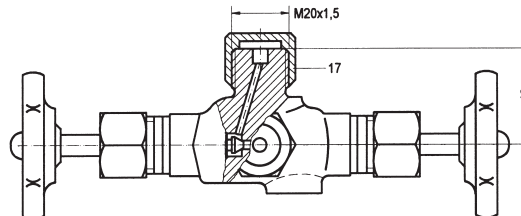


Bild B / picture b

DIN 16272 Form B

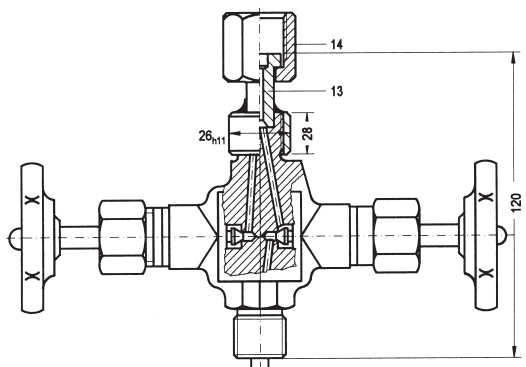
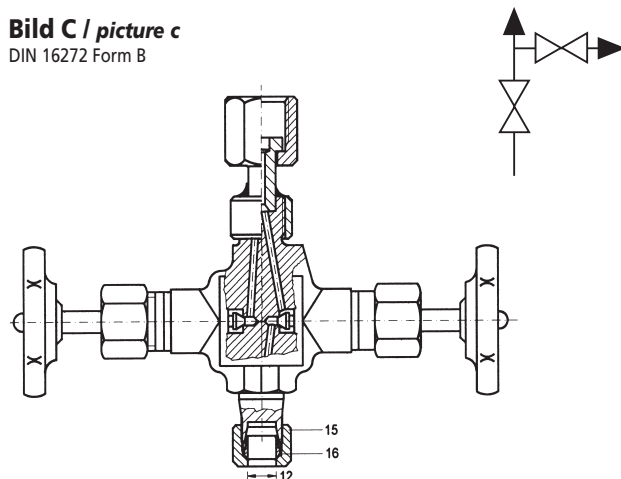


Bild C / picture c

DIN 16272 Form B



Bestellnummer / order number (Beispiele siehe Seite X1 / examples see page X1)

M	2					
Bezeichnung type	Körpersnummer body number	Code für Werkstoff material code	Sonderzeichencode special characters code	Code für Eingang inlet-code	Code für Ausgang outlet-code	Code für Prüfanschluß → s.S. M9 connection code → page M9

M = Manometerabsperrentil
gauge valve

Code Werkstoffe / materials:

1	Wst. Mat.: 1.0460 Stahl P250GH / carbon steel A105
2	Wst. Mat.: 1.4571 Edelstahl X6CrNiMoTi17122 / stainless steel 316Ti
6	Wst. Mat.: Messing MS 58 / brass

Alle Werkstoffe können nach DIN EN 10204 mit einem Zertifikat (3.1) geliefert werden.
All materials can be delivered with certifiact DIN EN 10204 - 3.1

Code Sonderzeichen / special characters:

E	Entlüftung / venting
G	Griff (anstelle des Handrades)-Knebelform / bar (instead of handwheel)
H	Handrad aus Stahlblech / handwheel of steel sheet
K	Kontermutter / lock nut
PT	TA-Luft Ausführung / german TA-Luft

Erläuterungen Seite: A26 / Explanation of page: A26
Weitere Sonderzeichen Seite A26 / more special codes page: A26

Aufgrund der Anschlüsse, z.B. Flansche, können Kürzungen in der Bestellnummer notwendig sein.
Based on the connections, e.g. flange, reductions of the order no. could be necessary.



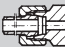

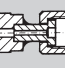
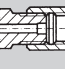
Optionale Anschlußvarianten für das Absperrventil M2
optional connection variations for the shut-off valve M2

• Ein- und/oder Ausgang / in- and or outlet

Manometeranschlüsse gauge connections		G				M
		1/8	1/4	3/8	1/2	
Außengewinde / male threads	GM; MA	•	•	•	•	•
lose Mutter / union nut	LG; LM	•	•	•	•	•
Spannmuffe / adjusting nut	SP		•		•	•

Rohr-Anschlüsse tube connections		Rohr Aussendurchmesser / O.D.					
		6	8	10	12	14	15
Schneid- + Klemmring- verschraubung cutting ring + twin ferrule compression fitting	SV (L)	•	•	•	•		•
	SV (S)	•	•	•	•	•	
	KL	•	•	•	•	•	•
Schweißkegel, -nippel welding ends (tail pipes)	SK	•	•	•	•	•	•
	SN				•	•	

Optionale Anschlußvarianten zu den Ventiltypen
optional connection variations for shut-off valves

	SV Schneidringverschraubung DIN 2353 cutting ring connection according to DIN 2353 s. Seite A14 / s. page A14
	KL Klemmringverschraubung twin ferrule compression fitting s. Seite A15 / s. page A15
	SK Schweißkegel, -nippel SN welding nipple (tail pipes) s. Seite A16 / s. page A16
	GM Zylindrisches G- und M-Gewinde für Manometer MM parallel G- and M-thread for gauges s. Seite M7 / s. page M7
	LG Lose Mutter mit G- oder M-Gewinde für Manometer LM union nut with G- or M-thread for gauges s. Seite M8 / s. page M8
	SP G- oder M-Linksgewinde mit Spannmuffe G- or M-LH-thread with adjusting nut s. Seite M7 / s. page M7

Andere Anschlüsse sind möglich. Die entsprechenden Anschlußcodes finden Sie im Kapitel Anschlüsse. Die Anschlußmöglichkeiten des Körpers M2 sind identisch mit denen des Körpers A3

Other in- or outlets are possible. You will find the connection codes in the chapter connections. The connecting possibilities of the casing M2 are identical to those of A3.

Bestellnummern für DIN-Ausführungen / order numbers for DIN gauge valves

Bezeichnung designation	Werkstoffe material	Bezeichnung nach DIN valve number acc. to DIN	Bestellnummer order number	
Bild A / picture a Manometerabsperrentil DIN 16272 Form A gauge valve DIN 16272 form A	1.0460 / A105	DIN16272-A-10St	M21GM12SP12P2	
	1.4571 / 316Ti	DIN16272-A-20St	M22GM12SP12P2	
Bild B / picture b Manometerabsperrentil DIN 16272 Form B gauge valve DIN 16272 form B	1.0460 / A105	DIN16272-B-10St	M21GM12LG12P2	
	1.4571 / 316Ti	DIN16272-B-20St	M22GM12LG12P2	
Bild C / picture c Manometerabsperrentil DIN 16272 Form B mit Eingang Schneidringverschraubung SV für 12 od. 14 mm Rohr ISO 8434-1 (DIN 2353) gauge valve DIN 16272 form B with inlet cutting ring SV for 12 or 14 mm tubes ISO 8434-1 (DIN 2353)	SV 12	1.0460 / A105	DIN16272-B-10St-AS12	M21SV12LG12P2
		1.4571 / 316Ti	DIN16272-B-20St-AS12	M22SV12LG12P2
	SV 14	1.0460 / A105	DIN16272-B-10St-AS14	M21SV14LG12P2
		1.4571 / 316Ti	DIN16272-B-20St-AS14	M22SV14LG12P2
ähnlich Bild C / similar picture c Manometerabsperrentil DIN 16272 Form B mit Eingang Schweißkegelbuchse ISO 8434-1 (DIN 2353) gauge valve DIN 16272 form B with inlet welding nipple ISO 8434-1 (DIN 2353)	SK 12	1.0460 / A105	DIN16272-B-10St-AS12	M21SK12LG12P2
		1.4571 / 316Ti	DIN16272-B-20St-AS12	M22SK12LG12P2
	SK 14	1.0460 / A105	DIN16272-B-10St-AS14	M21SK14LG12P2
		1.4571 / 316Ti	DIN16272-B-20St-AS14	M22SK14LG12P2

2

Manometerventil
Gauge valve