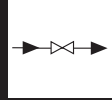


Absperrventil / Shut-off valve



Körpernummer
body number

B1

Merkmale / features:

DN max. 8
PN max. 420 (6000 PSI)
T max. 500°C mit Graphit Packung
with graphite packing
CV ≈ 0,5 (DN5)
(s. Seite / page W12, Kurve / curve A3)

Absperrventil mit eingeschraubtem Kopfstück; Rückdichtung der Spindel und außenliegendem Spindelgewinde.
Shut-off valve with screwed bonnet, back seating of the spindle and outside spindle thread.

Stückliste / parts list:

Teil Nr. part no.	Bezeichnung designation	Werkstoffe / material 2	Teil Nr. part no.	Bezeichnung designation	Werkstoffe / material 2
1	Körper body	1.4404 316L	7	Stopfbuchse gland	1.4571 316Ti
3	Spindel spindle	1.4571 316Ti	8	Kontermutter lock-nut	1.4571 316Ti
3.1	Kegel eingerollt beweglich non rotating plug	1.4571 316Ti	9	Knebelgriff T-bar	1.4571 316Ti
4	Kopfstück bonnet	1.4571 316Ti	10	Schraube screw	1.4301 SS
5	Abstreifring scraper ring	Novapress	13	Dichtung seal	1.4571 316Ti
6	Packung packing	PTFE 200°C 1) 2)			

1) Auf Wunsch: Graphit; max. 550°C für alle Armaturen oder 2) Öl- und Fettfreiheit: Sauerstoffpackung max. PN 250
On request: graphite; max 550°C for all fittings or 2) free of oil and grease: oxygen packing max. PN 250
Auch mit TA-Luft Zulassung / also acc. german TA-Luft

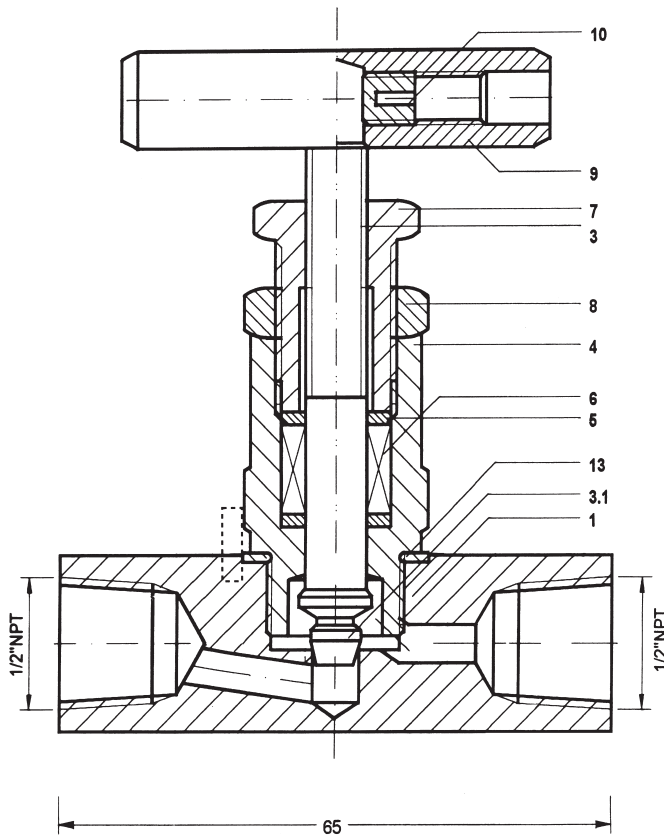


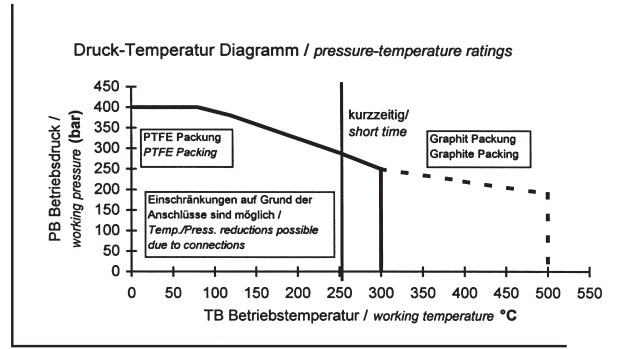
Abbildung / scale 100%

Best. Nr. für dieses Bspl.:
Order no. for this example:

B1 2 NI12NI12
Absperrventil
Shut-off-valve

Eingang
Process →  → Meßgerät
Instrument

- Kegel eingerollt beweglich
non rotating plug
- Rückdichtung der Spindel
back seal of the spindle
- Kopfstückventil
screwed bonnet valve
- außenliegendes Spindelgewinde
external spindle thread
- Faltenbalgführung möglich (Seite A28)
with bellow available (page A28)
- TA-Luft konform möglich
acc. to german TA-Luft possible



Bestellnummer / order number (Beispiele siehe Seite X2 / examples see page X2)

B	1	2		NI 12	NI 12
Bezeichnung <i>type</i>	Körpernummer <i>body number</i>	Code für Werkstoff <i>material code</i>	Sonderzeichencode <i>special characters code</i>	Code für Eingang <i>inlet-code</i>	Code für Ausgang <i>outlet-code</i>

Aufgrund der Anschlüsse, z.B. Flansche, können Kürzungen in der Bestell-Nr. notwendig sein.
Based on the connections, e.g. flange, reductions of the order no. could be necessary.

B = Bar-stock

Code Werkstoffe / materials:

2 Wst. Mat.: 1.4404 Edelstahl X2CrNiMo17 13 2 / *stainless steel 316L*
Andere Werkstoffe auf Anfrage s. S.1 / *other materials on request s. p.2*
Alle Werkstoffe können nach DIN EN 10204 mit einem Zertifikat (3.1) geliefert werden.
All materials can be delivered with certificate DIN EN 10204 - 3.1

Code Sonderzeichen / special characters:

F Faltenbalg / *bellow*
E Entlüftung / *venting*
PT TA-Luft Ausführung / *german TA-Luft*

Code Anschlüsse / connections

Abweichende Anschlüsse vom Standard sind möglich
different connections from standard are possible

Erläuterungen: Seite A26 / *explanation: page A26*
Weitere Sonderzeichen: Seite A26 / *more special codes: page A26*

Optionale Anschlussvarianten für das Absperrventil B1 (gegen Aufpreis) / optional connection variations for the shut-off valve B1 (add. costs)

• **Ein- und/oder Ausgang / in- and / or outlet**

Rohr-Anschlüsse <i>tube connections</i>		Rohr Außendurchmesser / o.d.											
		6	8	10	12	14	15	16	18	20	22	25	28
Schneid- + Klemmring- verschraubung <i>cutting ring + twin ferrule compression fitting</i>	SV (L)	•	•	•	•	•	•	•					
	SV (S)	•	•	•	•	•	•	•					
	KL	•	•	•	•	•	•	•	•				
Schweißkegel, -nippel <i>welding ends (tail pipes)</i>	SK	•	•	•	•	•	•	•	•				
	SN				•								

Gewinde-Anschlüsse <i>thread connections</i>		Rohrgewinde / pipe thread G							Metrisches DIN ISO Gewinde / metric DIN ISO thread M...x..								
		1/8	1/4	3/8	1/2	5/8	3/4	1	10x1,0	12x1,5	14x1,5	16x1,5	18x1,5	20x1,5	22x1,5	27x2,0	33x2,0
Außengewinde <i>male threads</i>	GA; MA	•	•	•	•	•	•										
	GB; MB	•	•	•	•	•	•										
Innengewinde <i>female threads</i>	GI; MI	•	•	•	•			•	•	•	•	•	•	•			
	GE; ME	•	•	•	•			•	•	•	•	•	•	•			
Manometeranschlüsse / gauge connections																	
Außengewinde / <i>male threads</i>	GM; MM	•	•	•	•										•		
lose Mutter / <i>union nut</i>	LG; LM	•	•	•	•										•		
Spannmuffe / <i>adjusting nut</i>	SP		•	•											•		
NPT-Gewinde / NPT thread																	
Außengewinde / <i>male threads</i>	NA	•	•	•	•			•									
Innengewinde / <i>female threads</i>	NI	•	•	•	•												

Flanschanschlüsse s. Seite A25 / flange connections s. page A25

Schweißanschlüsse / Beispiele <i>weld ends / examples</i>		Rohr Durchmesser x Wandstärke / o.d. x wall thickness															
		1/4"		3/8"		1/2"		3/4"		1"							
Zapfen / <i>butt</i>	SZ	•	•	•	•	•	•	•	•	•	•	•	•	•	•	•	•
Muffe / <i>socket</i>	SM	•	•	•	•	•	•	•	•	•	•	•	•	•	•	•	•

**Bar-stock Ventile
Bar-stock valves**